

# IS 2180 ECO

alb  
EAN 4007841 034696  
Nr. articol 034696



Infrarot-Sensor  
180°

2000 W

2000 W Max. (LED-fähig)



Max. Ø 12 m



IP54



Ideal 2 m



2 - 2000 Lux



10 Sek - 15 Min



Energie sparen



CE

5 years

Herstellergarantie  
steinel-  
professional.de/  
garantie

## Descrierea funcției

Aspectuos, inteligent, performant. Senzor de mișcare cu infraroșu IS 2180 ECO pentru exterior, ideal pentru fronturile clădirilor și terenuri, întreprinderi și anexe externe de dimensiuni medii, înălțimea de montaj ideală de 2 m, unghi de detectare de 180°, rază de acțiune maximă de 12 m sau maxim 5 m (tangențial), prag cronologic și de crepuscularitate reglabil, lumină permanentă, pentru montarea în colțuri exterioare și interioare.

## Specificații tehnice

Dimensiuni (L x B x H)	55 x 78 x 120 mm
Garanția producătorului	5 ani
Setări prin	Potențiometre
Cu telecomandă	Nu
Variante	alb
UM1, EAN	4007841034696
Versiune	Detectori de mișcare
Aplicație, loc	Exterior
Aplicație, încăpere	exterior, ușă de la intrare, în toată clădirea, terasă / balcon, curte & cale de acces
Culoare	alb
Culoare, RAL	9010
Include suport pentru montaj pe colț	Nu
Locul montării	perete, colț
Instalare	Montaj aparent, perete, Colț
Grad de protecție	IP54

Lămpi cu LED > 2 W < 8 W	64 W
Lămpi cu LED > 8 W	64 W
Sarcină capacitivă în µF	132 µF
Tehnologie, senzori	infraroșu pasiv, Senzor de lumină
Înălțimea de montaj	1,8 – 4 m
Înălțimea de montaj max	4,00 m
Înălțimea optimă de montaj	2 m
Unghi de detecție	180 °
Unghi de deschidere	90 °
Protecție sneak-by	Da
Capacitatea de a masca segmente individuale	Da
Scalabil electronic	Nu
Scalabil mecanic	Nu
Rază, radial	r = 1.5 m (4 m <sup>2</sup> ) / r = 3 m (14 m <sup>2</sup> )
Rază, tangențial	r = 5 m (39 m <sup>2</sup> ) / r = 12 m (226 m <sup>2</sup> )
Zonele de comutare	504 Schaltzonen

# IS 2180 ECO

alb  
EAN 4007841 034696  
Nr. articol 034696



## Specificații tehnice

Temperatura ambientală	-20 – 50 °C
Material	Plastic
Conexiune la rețea	230 – 240 V / 50 Hz
Comutarea ieșirii 1, Ohmsch	2000 W
Ieșire de comutare 1, număr de lămpi LED / fluorescente	6 stk.
Lămpi fluorescente EVG	1000 W
Lămpi fluorescente, necompensate	500 VA
Lămpi fluorescente compensate în serie	406 VA
Lămpile fluorescente compensate în paralel	406 VA
Putere de comutare 1, lămpi cu halogen de joasă tensiune	1000 VA
Lămpi cu LED <2 W	16 W

Setare crepuscul	2 – 2000 lx
Setarea timpului	10 s – 15 Min.
Funcție lumină de bază	Nu
Reglarea luminii principale	Nu
Setare crepuscul în mod TEACH	Nu
Control constant al luminii	Nu
Rețele	Da
Tip de rețea	Master/master
Interconectare prin	Cablu

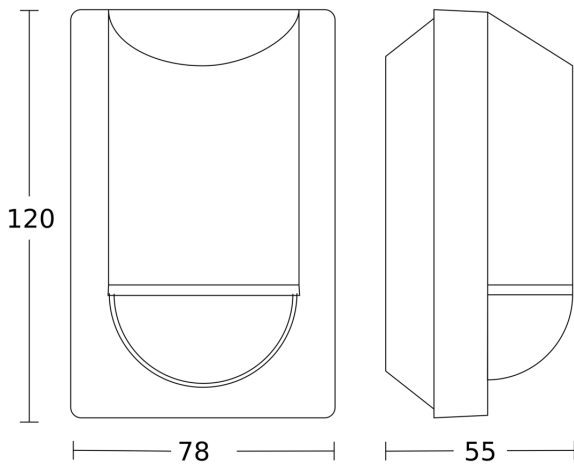
# IS 2180 ECO

alb

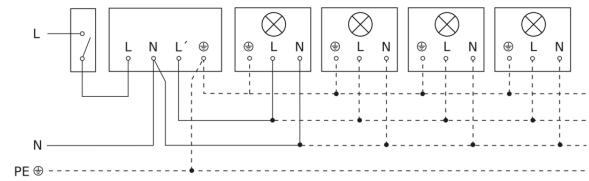
EAN 4007841 034696

Nr. articol 034696

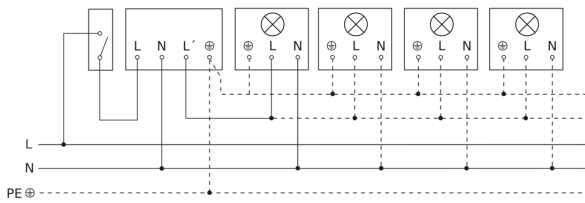
## Desen tehnic



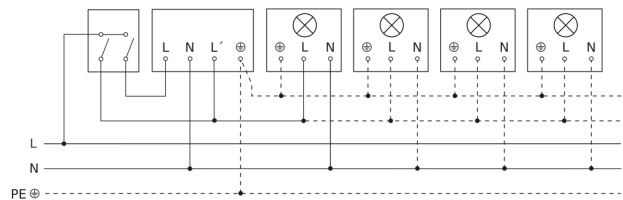
## Lampă fără conductor de nul



## Lampă cu conductor de nul



## Conexiune folosind comutator cu două circuite pentru operare manuală și automată



## Conexiune cuplorului cu buton cvadruplu la DALI2 APC

